



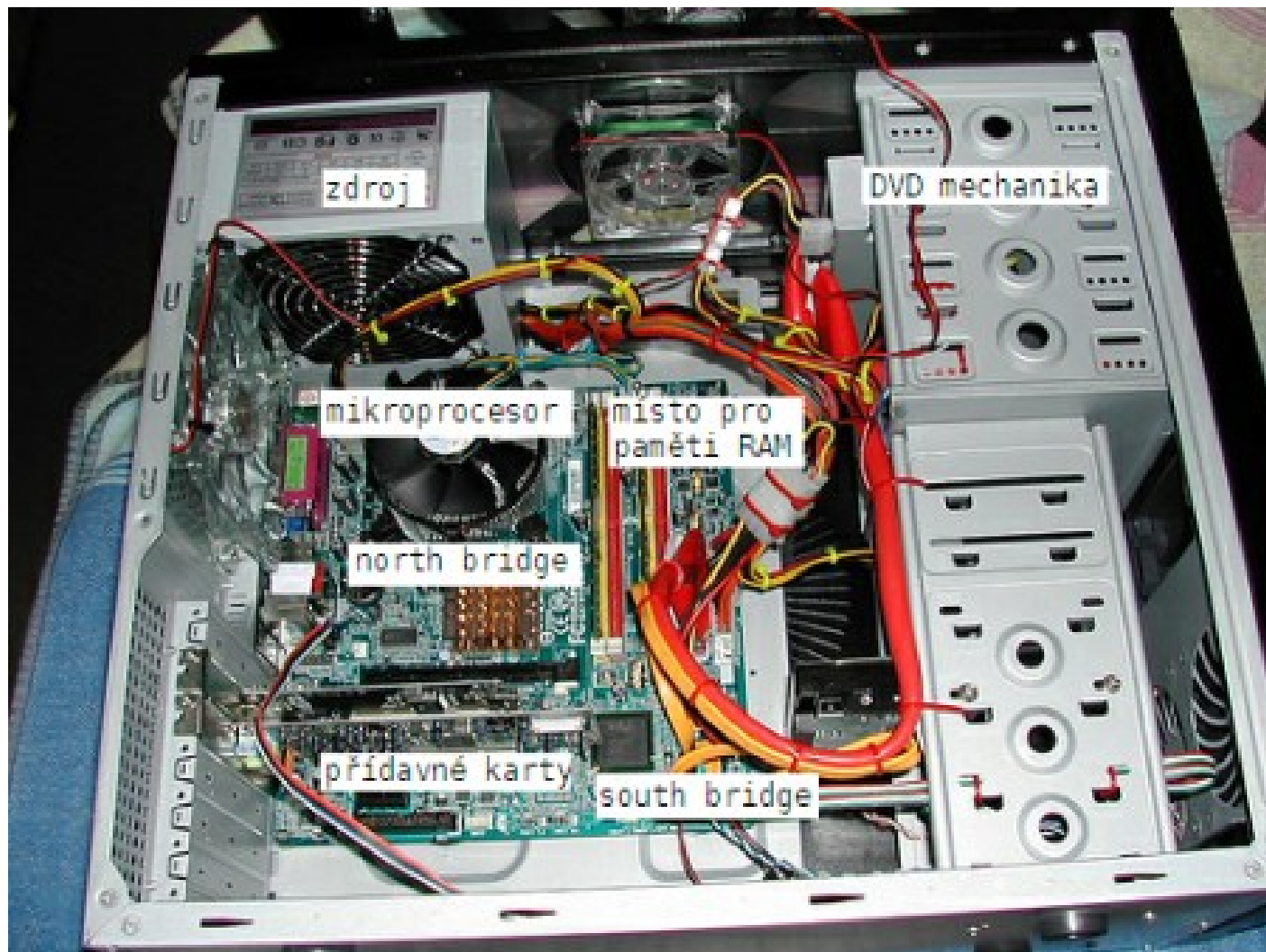
Univerzita Hradec Králové  
Fakulta informatiky a managementu

# Jak funguje počítač

Josef Horálek

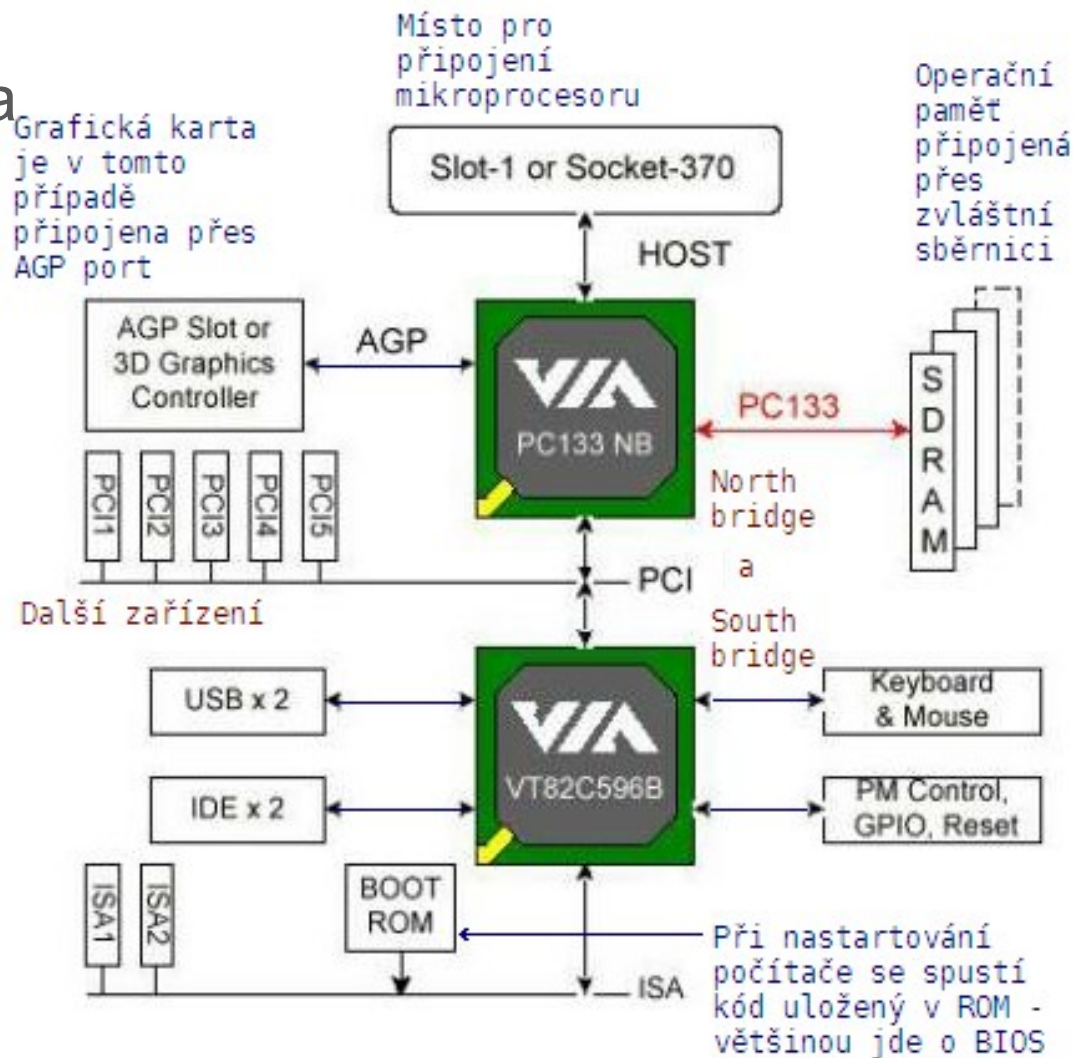


- = Základní deska
- = Procesor
- = Operační paměť
- = Pevné disky
- = Optické jednotky (CD či DVD mechaniku)
- = Grafická karta
- = Další přídatné karty
  - = Modem
  - = Zvuková karta
  - = Síťová karta
  - = ...



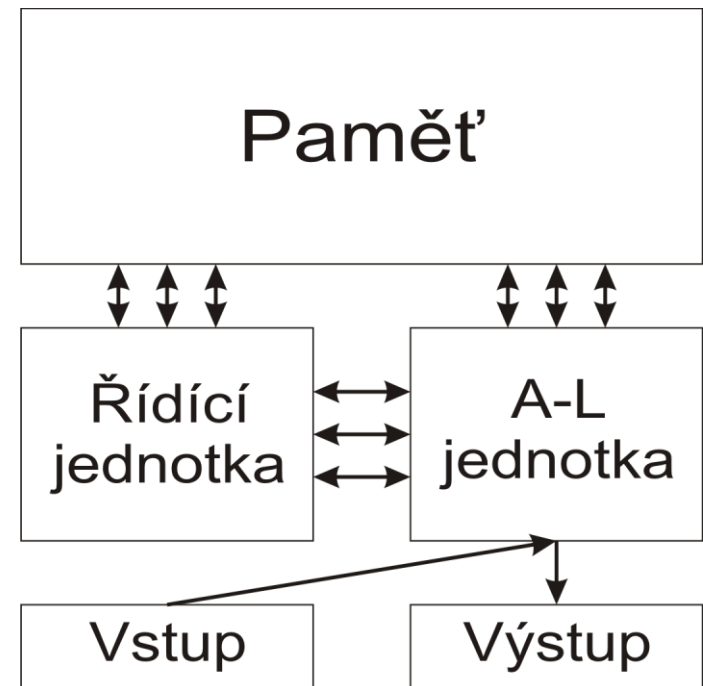
= Zjednodušené schéma osobního počítače s čipovou sadou

- = North bridge
- = South bridge

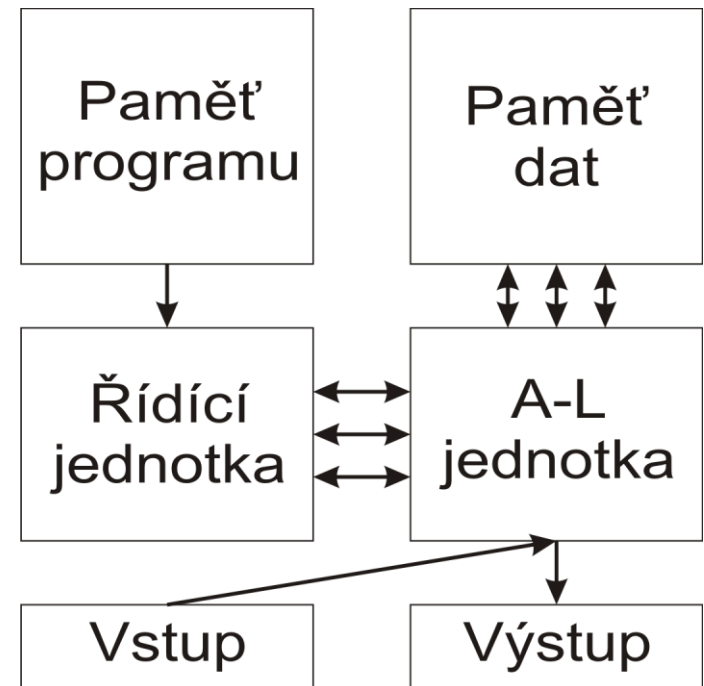


- = V minulosti se architektury počítačů rozdělovaly na
  - = Von Neumannova
  - = Harvardská
- = Dnešní moderní počítače používají především
  - = **modifikovanou Harvardskou architekturu**

- = V roce 1946 publikuje John von Neumann schéma digitálního počítače
- = Skládá se ze tří základních částí
  - = Aritmeticko – logická jednotka
  - = Řídící jednotka
  - = **Společná paměť**



- = Vznikla modifikací Von Neumannovy architektury
- = Paměť programu oddělená od datové paměti
  - = paměť určená pro program
    - = zrychlení práce celého počítače, protože je možné současně číst instrukce z paměti programu a zároveň pracovat s pamětí dat
    - = je vyrobena odlišnou technologií, například se může jednat o paměť typu ROM, PROM, EPROM či FLASH



- = Řadič slouží k řízení všech dalších částí počítače
- = Řízení je prováděno na základě programu uloženého buď v operační paměti (von Neumannova architektura), nebo v jiném typu paměti (Harvardská architektura)
- = Z paměti je vždy do řadiče načtena jedna programová instrukce a řadič na základě obsahu této instrukce, tj. konkrétního povelu, řídí další moduly



- = Aritmeticko-logická jednotka - ALU (Arithmetic-Logic Unit)
  - = slouží k provádění veškerých výpočtů s operandy, které jsou načteny z operační paměti (nebo i paměti programu v případě Harvardské architektury)

- = Operační paměť plní u počítače dvojí roli.
  - = **první role** – k dočasné či trvalé úschově dat, se kterými výpočty probíhají
  - = **druhá role** – jsou zde uloženy i operační kódy ("opkódy") jednotlivých strojových instrukcí, které jsou načítány do řadiče, který na základě jejich hodnot řídí celý počítač.



Univerzita Hradec Králové  
Fakulta informatiky a managementu

Děkuji za pozornost...

